



«Астра-Z-3145»

Извещатель охранный точечный электроконтактный радиоканальный



Руководство по эксплуатации

Настоящее руководство по эксплуатации предназначено для изучения принципа работы, правильного использования, хранения и технического обслуживания извещателя охранного точечного электроконтактного радиоканального «Астра-Z-3145» (далее извещатель) (рисунок 1).

Изготовитель оставляет за собой право без дополнительного уведомления вносить изменения, связанные с совершенствованием извещателя. Все изменения будут внесены в новую редакцию руководства по эксплуатации.

Перечень сокращений, принятых в руководстве по эксплуатации:

извещатель - извещатель охранный точечный электроконтактный радиоканальный «Астра-Z-3145»;

система Астра-Зитадель – объектовая система беспроводной охранно-пожарной сигнализации «Астра-Зитадель»;

ППКОП – прибор приемно-контрольный охранно-пожарный;

ППКОП системы Астра-Зитадель – «Астра-8945 Pro», «Астра-812 Pro» или «Астра-712 Pro» (с подключенным радиорасширителем «Астра-Z PP»);

ПКМ Астра Pro – программный комплекс мониторинга «Астра Pro»;

ЭП – элемент питания.

1 Назначение

1.1 Извещатель - малогабаритное радиопередающее устройство с автономным электропитанием, предназначенное для формирования и передачи сигнала тревоги при нажатии тревожной кнопки.

1.2 Электропитание извещателя осуществляется от ЭП типа CR2430 напряжением 3 В.

1.3 Нажатие на тревожную кнопку и удержание ее в течение 5-10 с (но не ранее, чем через 60 с после включения электропитания) запускает поиск извещателем нового канала действующей радиосети и осуществляет переход на него (в случае изменения номера канала в настройках действующей радиосети).



Рисунок 1

2 Технические характеристики

Технические параметры радиоканала

Рабочий диапазон частот, МГц от 2400 до 2483,5

Число рабочих каналов с шагом 5 МГц.....16

Ширина канала, МГц2

Радиус действия радиоканала на открытой местности, м, не менее 100

Общие технические параметры

Напряжение питания, В от 2,1 до 3,0

Ток потребления, мА, не более:

- при выключенном радиомодуле.....0,002

- при включенном радиомодуле40

- при одновременном включении индикатора и вибромотора50

Габаритные размеры (без ремешка).....53×36×13

Масса (с ЭП), кг, не более0,04

Средний срок службы элементов питания при двукратном нажатии в сутки, лет, не менее2

Условия эксплуатации

Диапазон температур, °С..... от - 20 до +50

Относительная влажность воздуха, %..... до 95 при +35 °С без конденсации влаги

3 Комплектность

Комплектность поставки:

Извещатель охранный точечный электроконтактный радиоканальный «Астра-Z-3145»..... 1 шт.
Элемент питания..... 1 шт.
Памятка по применению 1 экз.

4 Конструкция

4.1 Конструктивно извещатель выполнен в виде браслета и состоит из крышки, основания и ремешка (рисунок 2).

4.2 В крышке установлена кнопка и печатная плата с радиоэлементами.

4.3 На плате установлены: вибротомор (включается при получении квитанции) и индикатор для контроля работоспособности извещателя.

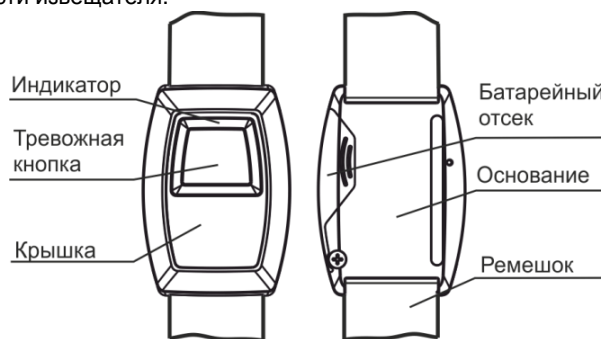


Рисунок 2

5 Информативность

Таблица 1 - Извещения на индикатор извещателя и на ППКОП

| Виды извещений | Красный индикатор | Вибромотор | ППКОП |
|--------------------------|--|--|-------|
| Включение питания | Не горит | Выключен | + |
| Выход в дежурный режим | Загорается 1 раз на время от 1 с до 20 с после включения питания | 1-кратное включение на 0,1 с | - |
| Норма | Не горит | Выключен | + |
| Тревога | Загорается 1 раз на 1 с при нажатии на тревожную кнопку | Выключен | + |
| Поиск сети | Мигает с частотой 5 Гц в течение времени от 1 с до 60 с | Выключен | - |
| Информация доставлена | 1-кратное включение не позднее 10 с после нажатия тревожной кнопки | 1-кратное включение не позднее 10 с после нажатия тревожной кнопки | - |
| Информация не доставлена | 2-кратное включение не позднее 10 с после нажатия тревожной кнопки | 2-кратное включение не позднее 10 с после нажатия тревожной кнопки | - |

| Виды извещений | Красный индикатор | Вибромотор | ППКОП |
|-----------------------|---|------------|-------|
| Неисправность питания | 3-кратное включение в момент нажатия тревожной кнопки | Выключен | + |
| Смена ПО | Мигает, включаясь на 0,1 с 1 раз/с | Выключен | - |

"+" – извещение выдается, "-" – извещение не выдается

Примечание - При появлении извещения «Неисправность питания» необходимо заменить ЭП в течение трех недель.

6 Регистрация извещателя в ППКОП

6.1 Извещатель после транспортировки в условиях, отличных от условий эксплуатации, выдержать в распакованном виде в условиях эксплуатации не менее 4 ч.

6.2 Регистрация извещателя в радиосети

Регистрация извещателя необходима для его идентификации в радиосети, в которой он должен работать.

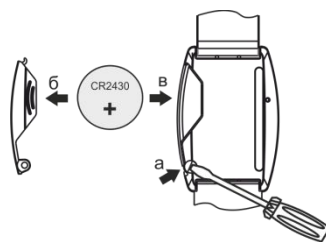
| |
|--|
| <p>1 По Инструкции* на ППКОП системы Астра-Зитадель выполнить следующие действия:</p> <p>1) На ПК установить программу** ПКМ Астра Pro, предназначенную для настройки ППКОП, с которым должен работать извещатель.</p> <p>2) Создать радиосеть</p> |
| <p>2 На извещателе снять крышку батарейного отсека, отвернув винт в основании корпуса (см. рис. действия 7)</p> |
| <p>3 Запустить на ППКОП системы Астра-Зитадель режим Регистрации радиоустройства (по Инструкции* на ППКОП). Режим запускается на 60 с для регистрации одного радиоустройства. Затем:</p> <ul style="list-style-type: none"> - установить в извещатель ЭП (см. рис. действия 7), дождаться выключения индикатора, - не позднее 30 с с момента установки ЭП на извещателе нажать и удерживать тревожную кнопку 5 - 10 с. Извещатель переходит в режим поиска радиосети не более чем на 60 с, при этом его индикатор включается с частотой 5 раз/с |
| <p>4 Проверить, как прошла регистрация:</p> <ul style="list-style-type: none"> • В случае успешной регистрации на ПК в выбранной для регистрации извещателя строке появится сокращенное наименование извещателя «КТС». • В случае неудачной регистрации необходимо повторить процедуру регистрации, т.е. выполнить действие 3 |
| <p>5 Назначить извещателю привязку к разделам (по Инструкции* на ППКОП)</p> |
| <p>6 ВНИМАНИЕ! Не выключать питание до окончания регистрации и настройки всех радиоустройств системы. По окончании регистрации при необходимости длительного хранения извещателя до использования на объекте допускается выключение питания извещателя снятием ЭП или установкой изолирующей прокладки. При включении питания повторная регистрация в той же радиосети не требуется, если извещатель не был принудительно удален через программу**</p> |

* *Инструкции размещены на сайте www.teko.biz и/или встроены в программу настройки.*

** *Программа размещена на сайте www.teko.biz для бесплатного скачивания*

7 Для замены ЭП нужно:

- отвернуть винт в основании корпуса извещателя,
- снять крышку батарейного отсека,
- вынуть старый ЭП и через время не менее 10 с установить новый ЭП,
- установить крышку батарейного отсека на место,
- завернуть винт в основании корпуса



6.3 Удаление извещателя из радиосети

Удаление извещателя из радиосети производится через программу** настройки из комплекта ПКМ Pro.

При удалении извещателя из радиосети ППКОП отправляет в извещатель сообщение о его удалении. После получения этого сообщения удаляемый извещатель стирает в своей памяти параметры действующей радиосети и формирует извещение «Нет сети» на индикатор. Затем, чтобы убедиться в том, что извещатель удален из радиосети, нужно нажать тревожную кнопку, дождаться **2-кратного** включения индикатора на **0,1 с** с паузой **0,5 с**. Повторить нажатие **еще 2 раза**. Извещатель удален из радиосети.

7 Маркировка

На этикетке, приклеенной к потребительской таре извещателя указаны:

- товарный знак предприятия-изготовителя;
- сокращенное условное обозначение извещателя;
- версия программного обеспечения;
- дата изготовления;
- знак соответствия;
- штрих-код, дублирующий текстовую информацию.

8 Соответствие стандартам

8.1 Индустриальные радиопомехи, создаваемые извещателем, соответствуют нормам ЭИ 1 по ГОСТ Р 50009-2000 для технических средств, применяемых в жилых, коммерческих зонах и производственных зонах с малым энергопотреблением.

8.2 Извещатель по способу защиты человека от поражения электрическим током относится к классу защиты 0 по ГОСТ 12.2.007.0-2001.

8.3 Конструктивное исполнение извещателя обеспечивает его пожарную безопасность по ГОСТ IEC 60065-2013 в аварийном режиме работы и при нарушении правил эксплуатации.

8.4 Конструкция извещателя обеспечивает степень защиты оболочкой IP41 по ГОСТ 14254-96.

8.5 Для применения извещателя не требуется получения разрешения на выделение частоты (согласно Приложению 2 к решению ГКРЧ № 07-20-03-001 от 7 мая 2007 г.).

9 Утилизация

9.1 Извещатель не представляет опасность для жизни, здоровья людей и окружающей среды, после окончания срока службы его утилизация производится без принятия специальных мер защиты окружающей среды.

9.2 Утилизацию ЭП производить путем сдачи использованных ЭП в торгующую организацию, сервисный центр, производителю оборудования или организацию, занимающуюся приемом отработанных ЭП и батарей.

10 Гарантии изготовителя

10.1 Система менеджмента качества сертифицирована на соответствие ГОСТ ISO 9001.

10.2 Изготовитель гарантирует соответствие извещателя техническим условиям при соблюдении потребителем условий транспортирования, хранения, монтажа и эксплуатации.

10.3 Гарантийный срок хранения – 1 год 6 месяцев со дня изготовления.

10.4 Гарантийный срок эксплуатации – 1 год со дня ввода в эксплуатацию, но не более 1 года 6 месяцев со дня изготовления.

10.5 Изготовитель обязан производить ремонт либо заменять извещатель в течение гарантийного срока.

10.6 Гарантия не вступает в силу в следующих случаях:

- несоблюдение данного руководства по эксплуатации;
- механическое повреждение извещателя;
- ремонт извещателя другим лицом, кроме изготовителя.

10.7 Гарантия распространяется только на извещатель. На все оборудование других производителей, использующееся совместно с извещателем, включая элементы питания, распространяются их собственные гарантии.

Изготовитель не несет ответственности за любой ущерб, нанесенный здоровью, имуществу либо другие случайные или преднамеренные потери, прямые или косвенные убытки, основанные на заявлении пользователя, что извещатель не выполнил своих функций, либо в результате неправильного использования, выхода из строя или временной неработоспособности извещателя.

**Продажа и техподдержка
ООО “Текс – Торговый дом”**
420138, г. Казань,
Проспект Победы, д.19
Тел.: +7 (843) 261–55–75
Факс: +7 (843) 261–58–08
E-mail: support@teko.biz
Web: www.teko.biz

**Гарантийное обслуживание
ЗАО “НТЦ “ТЕКО”**
420108, г. Казань,
ул. Гафури, д.71, а/я 87
Тел./факс: +7 (843) 212-03-21
E-mail: otk@teko.biz
Web: www.teko.biz

Сделано в России